

## Anfrageformular Rundfaltenbalg

Bedarf: einmalig: Stück Jahresbedarf: Stück Losgröße: Stück

### Einsatzbedingungen (Kontakt mit):

Wo soll der Balg eingesetzt werden (Maschine)

Innen  Außen

Temperatur Arbeitsumgebung: °C

max. Beschleunigung g

Verfahrgeschwindigkeit (m / min.)

Hubzahl / min / min.

Arbeitsstunden täglich Std.

Späne Art:

Menge: kg Temp.: °C

Schweißspritzer °C

ständig  kurzfristig

Wasser  ständig  kurzfristig

Kühlmittel  ständig  kurzfristig

Staub  ständig  kurzfristig

Emulsion  ständig  kurzfristig

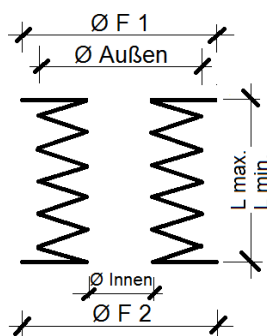
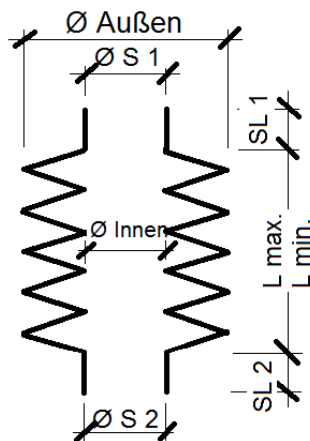
Sonstiges:

ständig  kurzfristig


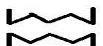
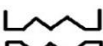

### Einbaulage / Form:

horizontal 

vertikal 



### Ausführung

- A   Stulpe beidseitig
- B   Flansch beidseitig
- C   Stulpe und Flansch beidseitig
- D   Stulpe und Flansch einseitig

### Maße:

Ø S 1

Ø S 2

Innen-Ø

Außen-Ø

SL 1

SL 2

L max.

L min.

Ø F 1

Ø F 2

|               |  |                                     |  |
|---------------|--|-------------------------------------|--|
| <b>Kunde:</b> |  | <b>Kunden-Nr.</b> (falls vorhanden) |  |
| Firma:        |  | Ansprechpartner:                    |  |
| Strasse:      |  | Telefon-DW:                         |  |
| PLZ / Ort     |  | Fax:                                |  |
| Telefon:      |  | email:                              |  |