

Kühner

Anfrageformular Rundfaltenbalg

Bedarf: einmalig: Stück Jahresbedarf: Stück Losgröße: Stück

Einsatzbedingungen (Kontakt mit):

Wo soll der Balg eingesetzt werden (Maschine)

Innen Außen

Temperatur Arbeitsumgebung: °C

max. Beschleunigung g

Verfahrgeschwindigkeit (m / min.)

Hubzahl / min / min.

Arbeitsstunden täglich Std.

Späne Art:

Menge: kg Temp.: °C

Schweißspritzer °C

ständig kurzfristig

Wasser ständig kurzfristig

Kühlmittel ständig kurzfristig

Staub ständig kurzfristig

Emulsion ständig kurzfristig

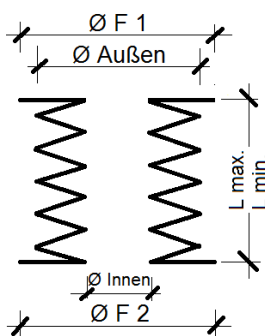
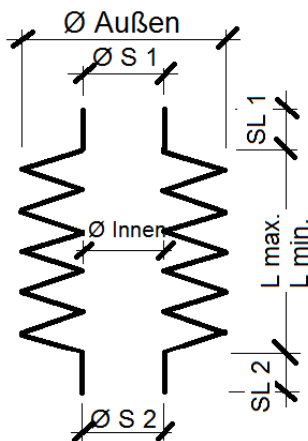
Sonstiges:

ständig kurzfristig


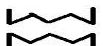
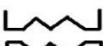

Einbaulage / Form:

horizontal 

vertikal 



Ausführung

- A  Stulpe beidseitig
- B  Flansch beidseitig
- C  Stulpe und Flansch beidseitig
- D  Stulpe und Flansch einseitig

Maße:

- Ø S 1 _____
- Ø S 2 _____
- Innen-Ø _____
- Außen-Ø _____
- SL 1 _____
- SL 2 _____
- L max. _____
- L min. _____
- Ø F 1 _____
- Ø F 2 _____

Kunde:		Kunden-Nr. (falls vorhanden)	
Firma:		Ansprechpartner:	
Strasse:		Telefon-DW:	
PLZ / Ort		Fax:	
Telefon:		email:	