

# Kühner

## Anfrageformular Teleskop-Stahlabdeckung

Bedarf: einmalig: Stück Jahresbedarf: Stück Losgröße: Stück

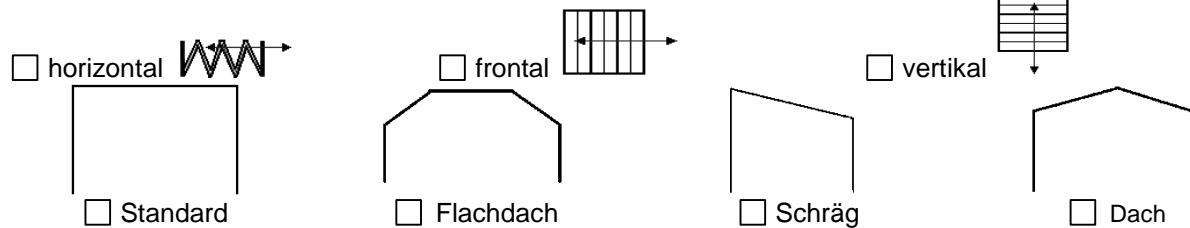
### \* Einsatzbedingungen (Kontakt mit):

Wo soll der Balg eingesetzt werden (Maschine) \*

Späne Art: Menge: kg Temp.: °C  
 Schweißspritzer  ständig  kurzfristig  Kühlmittel  ständig  kurzfristig  
 Wasser  ständig  kurzfristig  Emulsion  ständig  kurzfristig  
 Staub  ständig  kurzfristig  Emulsion  ständig  kurzfristig  
 Sonstiges:  ständig  kurzfristig  
 Verfahrensgeschwindigkeit m / min. Temperatur Arbeitsumgebung: °C  
 max. Beschleunigung g Arbeitsstunden täglich Std.

### \* Einbaulage / Form:

### Sonderform nach Kundenzeichnung



### Sonderausstattung

Untergriff:  rechts  links  im Stand  Scherensystem, für geräuscharmen und gleichmäßigen Auszug  Gleitfüße:  rechts  links  Rollenführung:  rechts  links  
 Tiefe: mm begehbar

### \* Maße:

Breite außen (B) mm  
 Höhe gesamt außen links (Hl) mm Höhe gesamt außen rechts (Hr) mm  
 L max. (Auszug) mm L min. (Zusammendruck) mm  
 Auszug / Hub (Az) mm Höhe über Führungsbahn (H) mm  
 Kastenlänge (K) (wenn bekannt) mm Kastenanzahl mm  
 Führungsbahnbreite (Bf) mm Führungsschienenhöhe (Hf) mm  
 Art der Führungsschiene Winkel ( $\alpha$ ) °  
 Breite des schrägen / geneigt Stücks (Bs) mm Breite des geraden Stücks (Bg) mm

Befestigungsflansch:  am größten Kastensegment  am kleinsten Kastensegment

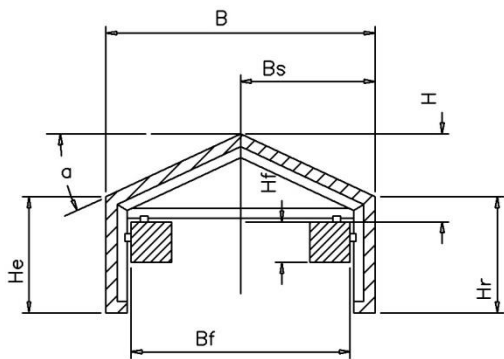
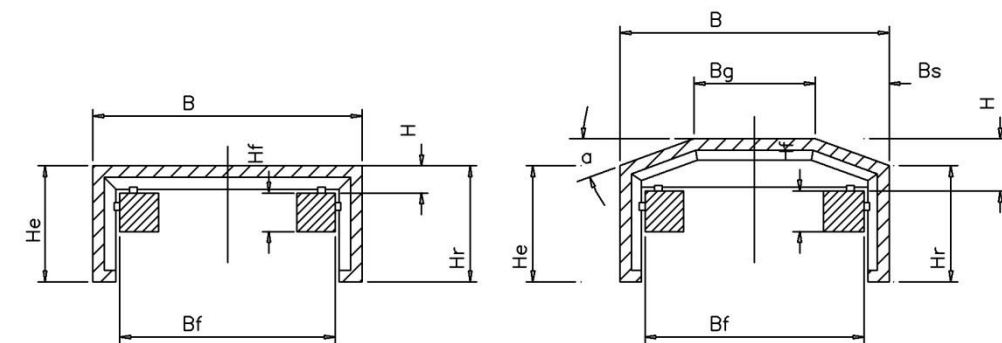
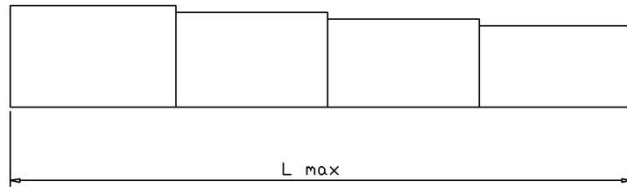
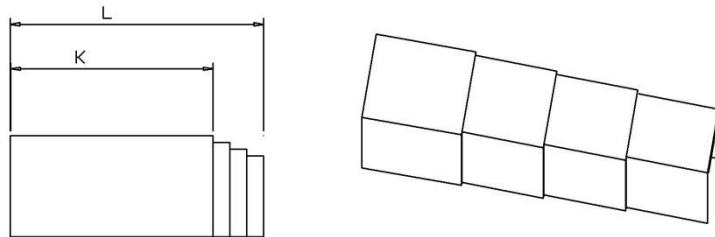
Abschlussblech:  am größten Kastensegment  am kleinsten Kastensegment

* Kunde:		Kunden-Nr. (falls vorhanden)	
Firma:		Ansprechpartner:	
Strasse:		Telefon-DW:	
PLZ / Ort		Fax:	
Telefon:		email:	

# Kühner

Wenn möglich bitte eine Konstruktionszeichnung der Einbausituation und der Kastensegmente beifügen!

Mit \* gekennzeichnete Angaben sind unbedingt erforderlich.



Teleskopabdeckung