
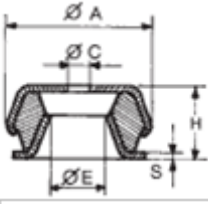
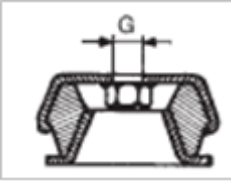
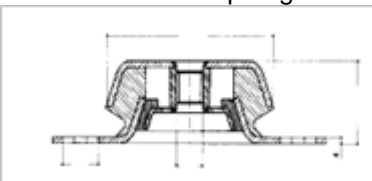
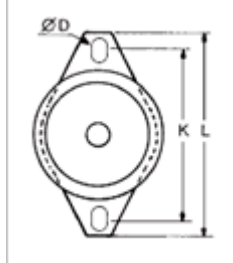


Kühner

Schwingungsdämpfende Maschinenfüße 1


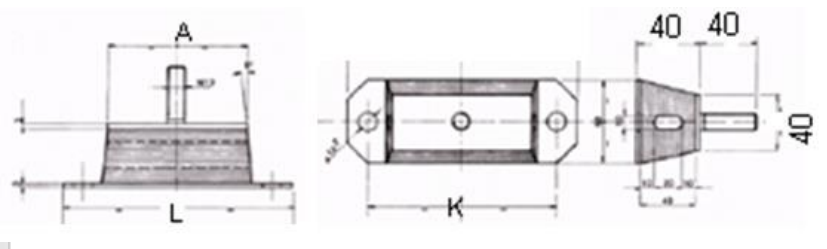
<p>SRuB SRuB-Inox</p> 		<p>Typ CD: mit Schraubenmutter</p> 	<p>Typ T: mit Gegenpuffer für noch bessere Vibrationsdämpfung</p> 
		<p>Metall- kappe</p> <p>verzinkter Stahl</p> <p>oder</p> <p>INOX Stahl</p>	<p>Gewinde- schraube</p> <p>Schraubenmutter: verzinkter Stahl (Typ CD) oder INOX Stahl</p>




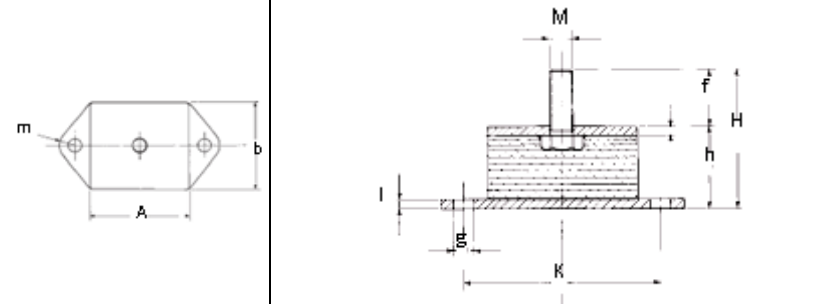
Typ	ØA mm	ØC mm	ØE mm	Bohrung D	H mm	K	L	S	G	stat.Trag- kraft kg
SRuB105	62	10,2	25	8,2x4	30	85	100	2	-	200
SRuB106	92	16,2	42	10,2x6	42	110	130	3	-	350
SRuB107	115	24,2	60	16,2x9	48	160	190	4	-	600
SRuB 105-CD-M10	62	-	25	8,2x4	30	85	100	2	10MA	200
SRuB 105-CD-M12									12MA	
SRuB 106-CD-M10	92	-	42	10,2x6	42	112	130	3	10MA	350
SRuB 106-CD-M12									12MA	
SRuB 106-CD M14									14MA	
SRuB 106-CD-M16									16MA	
SRuB 107-CD-M16	115	-	60	16,2x9	48	160	190	4	16MA	600
SRuB 107-CD-M18									18MA	
SRuB 107-CD-M24									24MA	
SRuB 105 T-M10	62	14,5	25	8,2x4	30	85	100	2	10MA	200
SRuB 106-T-M12	92	20,5	44	10,2x6	42	110	130	3	12MA	350
SRuB 106-T-M14									14MA	
SRuB 106-T-M16									16MA	
SRuB 107-T-M16	115	22,5	61	16,2x9	48	160	190	4	16MA	600
SRuB 107-T-M18									18MA	
SRuB 105/T-Inox	62	14,5	25	8,2	30	85	100	2	10MA	200
SRuB 106/T-Inox	92	20,5	44	10,2	42	110	130	3	16MA	350
SRuB 107/T-Inox	115	22,5	61	16,2	48	160	190	4	18MA	600

Kühner

Schwingungsdämpfende Maschinenfüße 2

<p>SReB</p> 			
	<p>Metallkappe</p> <p>verzinkter Stahl</p>	<p>Gewinde- schraube</p> <p>verzinkter Stahl</p>	<p>Dämpfungs- scheibe</p> <p>Styrol-Butadien- Kautschuk (SBR) Härte: 60°shore A (±5)</p>

Typ	L mm	A mm	K mm	max. Traglast kg
SReB 101	115	50	85	500
SReB 102	165	100	135	1200
SReB 103	215	150	185	1400
SReB 104	265	200	235	1600

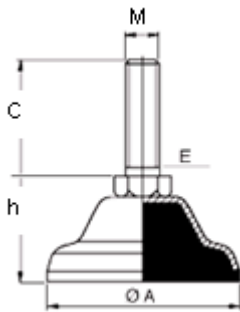
<p>SQB Long-Life</p> 		
	<p>Metallkappe</p> <p>verzinkter Stahl</p>	<p>Gewinde- schraube</p> <p>verzinkter Stahl</p>

Typ		H	b	K	A	h	f	g	M	i	l	m	max. Traglast kg
Long Life 100	40/45 shore A	83	70	105	80	53	30	10,5	M 12	5	5	12,5	650
	60/65 shore A												950

Kühner

Schwingungsdämpfende Maschinenfüße 3

SRu-Inox




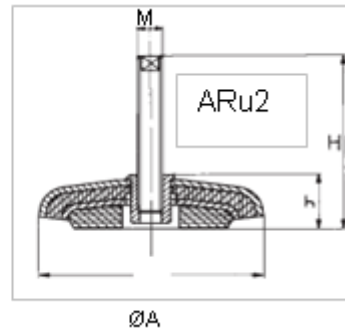
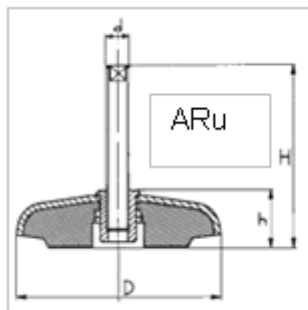
Metallkappe	Gewinde- schraube	Dämpfungs- scheibe
AISI 304 INOX-Stahl	Gewinde- schraube: AISI 304 INOX-Stahl	Adiprene Härte: 80°shore A
Achtung: größerer Fuß, geringere Tragkraft		

Typ	ØA mm	h mm	M mm	C mm	E mm	max. Trag- kraft kg
INOX 40	40	27	M 8	30	13	700
INOX 65	65	40	M 12	50	19	1200
INOX 90	90	50	M 16	60	24	1100
INOX 110	110	60	M 20	70	30	1000

Kühner

Schwingungsdämpfende und ausrichtbare/neigbare Maschinenfüße 4

ARu / ARu2	Metallkappe	Gewinde- schraube	Dämpfungs- scheibe
	verzinkter Stahl	verzinkter Stahl	ARu: Gummimischung Härte: 60°shore A (±5) ARu2: Gummimischung Härte:1.Lage: 60°shore A (±5) Härte:2.Lage: 80°shore A (±5)



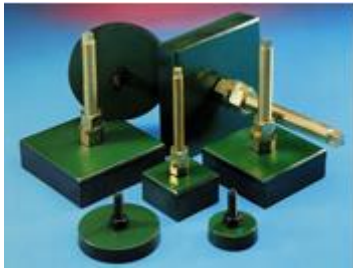
Typ	ØA mm	M	H mm	h	max. Traglast kg	
					dynamisch	statisch
ARu 120	80	M 12	80	27	320	900
ARu 120/1	110	M 14	125	32	550	1500
ARu 121	140	M 16	130	39	750	2000
ARu 122	200	M 20	175	62	1450	3600

Typ	ØA mm	M	H mm	h	max. Traglast kg	
					dynamisch	statisch
ARu2 8	80	M 12	80	27	400	1200
ARu2 11	110	M 14	125	32	650	1900
ARu2 14	140	M 16	130	39	900	2850
ARu2 20	200	M 20	175	62	1800	6000

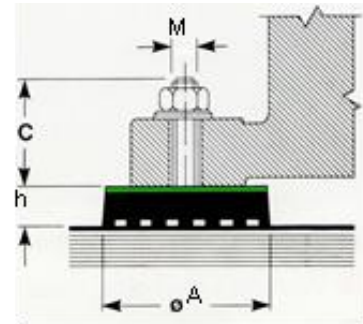
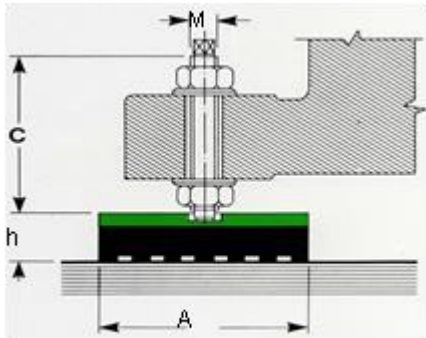
Kühner

Schwingungsdämpfende und ausrichtbare/neigbare Maschinenfüße 5

AQ und LQ



Metall- kappe	Gewinde- schraube	Dämpfungs- scheibe
hochwertiger Stahl	verzinkter Stahl	synth. Kautschuk



AQ


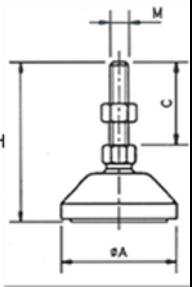
LQ

Typ	h	Ø A	C	M	max. Traglast kg
LQ 50	16	50	37	M 10	78
LQ 85		85			196
LQ 120		120			390

Typ	h	A	C	M	max. Traglast kg
AQ 60	35	60 x 60	120	M 12	240
AQ 80		80 x 80			450
AQ 100		100 x 100	130	M 16	600
AQ 120		120 x 120			1000
AQ 140		140 x 140	170	M 20	1500
AQ 160		160 x 160			2500

Kühner


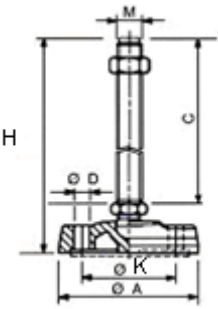
Schwingungsdämpfende und ausrichtbare/neigbare Maschinenfüße 6

		Kappe	Gewinde- schraube	Dämpfungs- scheibe
		Glasfaser- Verstärktes Polyamid	AVP oder INOX AISI 304, Lieferung ohne Muttern	thermoplastischer Gummi

Typ		ØA mm	M	H mm	C mm	max. Traglast kg		
NRu 40	1	40	M 8	74	40	500		
	2			98	65			
	3		96	M 10	93	60		
	4			M 12				
	5			M 14				
	6			M16	112	75		800
NRu 50	1	50	M 8	74	40	500		
	2			98	65			
	3		96	M 10	93	60		
	4			M 12				
	5			M 14				
	6			M 16	112	75		800
NRu 80	1	80	M 8	72	40	1000		
	2			96	65			
	3		94	M 10	91		60	
	4			M 12				
	5			M 14				
	6			M 16	110		75	
NRU 100	7	100	M 18	118	75	1200		
	8		M 20	173	130			
	9		M 24	187	144			
	10			220	177			
	11		M 16	105	62			
	12			175	132			
NRu 120	7	120	M 18	118	75	1500		
	8		M 20	173	130			
	9		M 24	187	144			
	10			220	177			
	11		M 16	105	62			
	12			175	132			

Kühner

Schwingungsdämpfende und ausrichtbare/neigbare Maschinenfüße 7

<p>NRuB</p> 		Kappe	Gewinde- schraube	Dämpfungs- scheibe
		Glasfaser- verstärktes Polyamid	AVP oder INOX AISI 304, Lieferung ohne Muttern	thermoplastischer Gummi

Typ	ØA mm	M	H mm	ØK	C mm	ØD	max. Traglast kg
NRuB 80	80	M 8	72	54	40	9	1000
			96		65		
		M 10	91		60		
		M 12	94		63		
		M 14					
		M 16	110		75		
NRuB 100	100	M 18	118	74	75	12,5	1200
		M 20	173		130		
		M 24	187		144		
			220		177		
		M 16	105		62		
			175		132		
NRuB 120	120	M 18	118	98	75	12,5	1500
		M 20	173		130		
		M 24	187		144		
			220		177		
		M 16	105		62		
			175		132		