

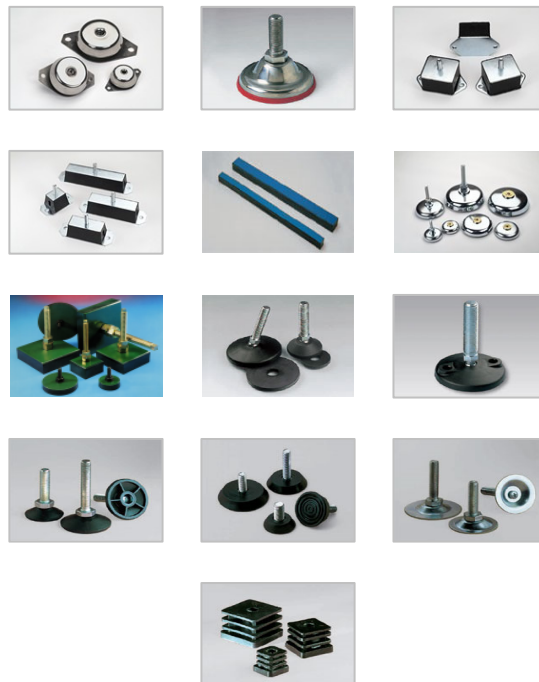
Maschinenfüße

Maschinenfüße: leistungsstark, belastbar, wirtschaftlich und optisch ansprechend. Unter diesen Gesichtspunkten haben wir eine Auswahl von Maschinenfüßen für Sie zusammengestellt.

Durch ihre Standfestigkeit, Vielseitigkeit und den günstigen Preis finden sie Anwendung und Einsatz bei Maschinen und Geräten aller Art, insbesondere wenn die Bodenfläche uneben ist.

Die Maschinenfüße mit Dämpfungsscheibe erleichtern das Aufstellen der Maschinen und dämpfen unerwünschte Schwingungen und Lärm im System.

Außerdem werden sie häufig bei Arbeitsbänken oder Regalen, wo die gleichen Probleme auftreten können, verwendet.



schwingungsdämpfend

- ✓ Dauerhafte Schwingungsisolierung garantiert durch elastische Verformung der Dämpfungsscheibe und anschließende Rückkehr in die ursprüngliche Form

neigbar

- ✓ Bei schrägen/unebenen Untergründen ermöglichen neigbare Maschinenfüße durch ihren schwenkbaren Kugelkopf ein ausnivelliertes Aufstellen.

ausrichtbar

- ✓ mittels Muttern und Gewindeschrauben sind die Maschinen beim Aufstellen relativ einfach ausnivellier- oder nachjustierbar.

Maße entnehmen Sie bitte den Datenblätter


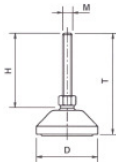

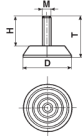

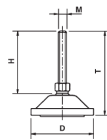
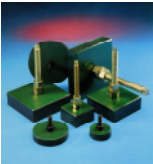
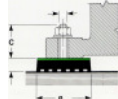
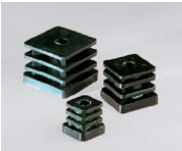
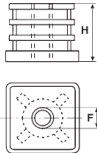
schwingungsdämpfende Maschinenfüße

Typ	Eigenschaften	Tragkraft kg	Einsatzbereich
SRuB / SRuB-INO 	transversal flexibel, Serie T mit Gegenpuffer für noch bessere Vibrationsdämpfung ölresistent INOX: resistent gegen Witterungseinflüsse	200 – 600	niederfrequente Vibrationen(8-12Hz) Diesel-, Benzin-, Elektromotor, Kühleinrichtungen, landwftl. Maschinen, Generatoren, INOX: Lebensmittel produzierende Maschinen, Marinesektor, in Umgebung von Rost und Schimmel
SReB 	mit Bohrloch zur Befestigung Gummipuffer längs durchbohrt für bessere vertikale und transversale Flexibilität, ölresistent,	500 – 1600	Elektroventilatoren, Motorpumpen, Werkzeugmaschinen, Kompressoren
SQB Long – Life 	mit Bohrloch zur Befestigung öl-, hitze- und Reinigungsmittel-resistent	650 – 950	Fließbänder, Elektromaschinen
SRu- Inox 	Leistungsstark, belastbar korrosionsresistent, behält seine optischen und funktionalen Eigenschaften, rutschfest, säurebeständig, Reinigungsmittelresistent, Lärm-, Vibrationskontrollierend	700 – 1200 Achtung: größerer Fuß geringere Tragkraft !	Häufig verwendet in der Lebensmittel- und chemisch, pharmazeutische Industrie aufgrund der Reinigungsmittel- resistenz und wegen Hygiene/Sauberkeit
SBarren 	Schwere Lasten	14 Kg/cm ²	Generatoren, Maschinenhammer, Niethammer, Werkzeugmaschinen die mit hohen Frequenzen arbeiten

schwingungsdämpfende, ausrichtbar/neigbare Maschinenfüße

Typ	Eigenschaften	Tragkraft kg	Einsatzbereich
ARu 	ausrichtbar mittels 2 Muttern mit 2 Unterlegscheiben, ölresistent, rutschfest 	Dynamisch: 320 – 1450 Statisch: 900 – 3600	Werkzeugmaschinen Pressen
ARu2 	ausrichtbar, Puffer mit unterschiedlichen Gummischichten für höhere Kapazität und Geräusch- /Vibrationskontrolle, ölresistent, rutschfest	Dynamisch: 400 – 1800 Statisch: 1200 – 6000	Werkzeugmaschinen Pressen
AQ 	ausrichtbar, schwingungs- dämpfend 	240 - 2500	Maschinen Werkbänke Warenregale
NRu 	neigbar , (Gelenkschraube) stabil , wirtschaftlich 	500 - 1500	Werkbänke Regale Aluminium Warenregale
NRuB 	mit Bohrloch zur Befestigung, neigbar , (Gelenkschraube) stabil, wirtschaftlich 	1000 – 1500	Werkbänke Regale, Aluminium Warenregale

leichte Maschinenfüße

Typ	Eigenschaften	Tragkraft kg	Einsatzbereich
LRud 	drehbare Schraube 	150 – 200	Metallregale, Supermarkregale, Verkaufsregale, Metallschreibtische
LRu 	feste Schraube 	150 – 200	Schreibtische, Büromöbel, Präsentationsmöbel, Stühle
L 		160 – 200	Metallregale, Ausstellungen, Präsentationsmöbel, Verkaufsregale
LQ 	dämpfend 	78 - 390	Maschinen Werkbänke Motoren
LQI 	einsteckbar 		Metallregale, Metallschreibtische Büromöbel

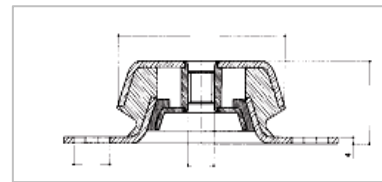
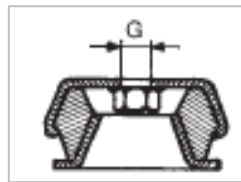
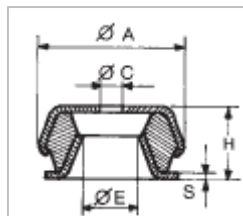
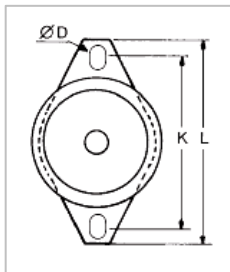
Kühner

Schwingungsdämpfende Maschinenfüße

Typ SRuB



Metall- kappe	Gewinde- schraube	Dämpfungs- scheibe
verzinkter Stahl	Schrauben mutter: verzinkter Stahl (Typ CD)	Nitril-Kautschuk (NBR) Härte: 55°shore A (±5)
oder INOX Stahl	oder INOX Stahl	



Typ CD :mit
Schraubenmutter

Typ T:

Typ	ØA mm	ØC mm	ØE mm	Bohrung D	H mm	K	L	S	G	stat.Trag- kraft kg
SRuB105	62	10,2	25	8,2x4	30	85	100	2	-	200
SRuB106	92	16,2	42	10,2x6	42	110	130	3	-	350
SRuB107	115	24,2	60	16,2x9	48	160	190	4	-	600
SRuB 105-CD-M10	62	-	25	8,2x4	30	85	100	2	10MA	200
SRuB 105-CD-M12									12MA	
SRuB 106-CD-M10	92	-	42	10,2x6	42	112	130	3	10MA	350
SRuB 106-CD-M12									12MA	
SRuB 106-CD M14									14MA	
SRuB 106-CD-M16									16MA	
SRuB 107-CD-M16	115	-	60	16,2x9	48	160	190	4	16MA	600
SRuB 107-CD-M18									18MA	
SRuB 107-CD-M24									24MA	
SRuB 105 T-M10	62	14,5	25	8,2x4	30	85	100	2	10MA	200
SRuB 106-T-M12	92	20,5	44	10,2x6	42	110	130	3	12MA	350
SRuB 106-T-M14									14MA	
SRuB 106-T-M16									16MA	
SRuB 107-T-M16	115	22,5	61	16,2x9	48	160	190	4	16MA	600
SRuB 107-T-M18									18MA	
SRuB 105/T-Inox	62	14,5	25	8,2	30	85	100	2	10MA	200
SRuB 106/T-Inox	92	20,5	44	10,2	42	110	130	3	16MA	350
SRuB 107/T-Inox	115	22,5	61	16,2	48	160	190	4	18MA	600

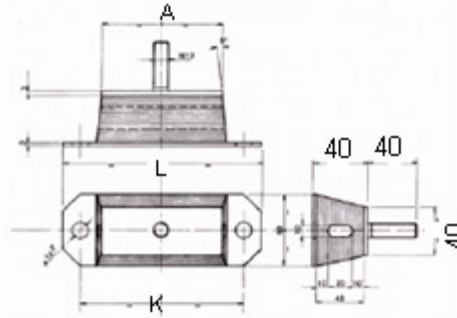
Kühner

Schwingungsdämpfende Maschinenfüße

Typ SReB



Metallkappe	Gewinde-schraube	Dämpfungs-scheibe
verzinkter Stahl	verzinkter Stahl	Styrol-Butadien-Kautschuk (SBR) Härte: 60°shore A (±5)

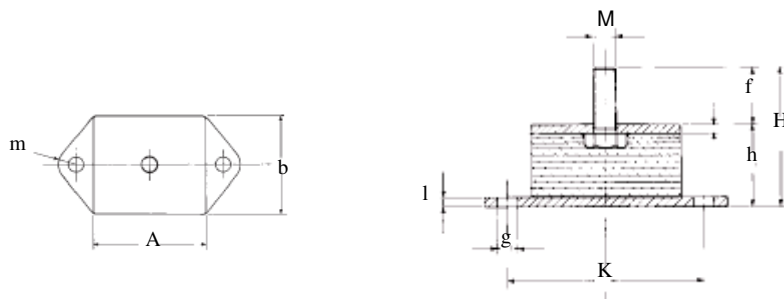


Typ	L mm	A mm	K mm	max. Traglast kg
SReB 101	115	50	85	500
SReB 102	165	100	135	1200
SReB 103	215	150	185	1400
SReB 104	265	200	235	1600

Typ SQB Long Life



Metallkappe	Gewinde-schraube	Dämpfungs-scheibe
verzinkter Stahl	verzinkter Stahl	NBR Härte: 40/45°shore A oder Härte: 60/65°shore A



Typ		H	b	K	A	h	f	g	M	i	l	m	max. Traglast kg
Long Life 100	40/45 shore A	83	70	105	80	53	30	10,5	M 12	5	5	12,5	650
	60/65 shore A												950

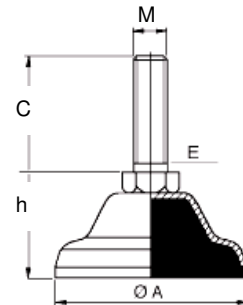
Kühner

Schwingungsdämpfende Maschinenfüße

Typ SRu-INOX



Metallkappe	Gewinde-schraube	Dämpfungs-scheibe
AISI 304 INOX-Stahl	Gewinde-schraube:AISI 304 INOX-Stahl	Adiprene Härte: 80°shore A



Achtung: größerer Fuß, geringere Tragkraft

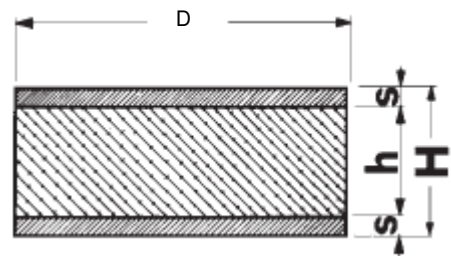
Typ	ØA mm	h mm	M mm	C mm	E mm	max. Tragkraft kg
INOX 40	40	27	M 8	30	13	700
INOX 65	65	40	M 12	50	19	1200
INOX 90	90	50	M 16	60	24	1100
INOX 110	110	60	M 20	70	30	1000

Typ
p
SB
arr

en



Metallkappe	Gewinde-schraube	Dämpfungs-scheibe
geschliffener, lackierter Stahl		synth. Gummi Härte: 65°shore A (±5)



Typ	D mm	h mm	H mm	S mm	Länge mm	max. Traglast kg
SBarren 50	50	30	50	10	1000	14 kg/cm ²
SBarren 60	60	40	60			
SBarren 70	70					
SBarren 80	80					
SBarren 100/6	100	36		12		

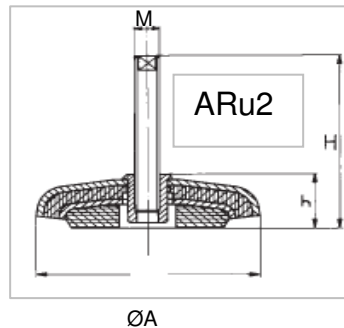
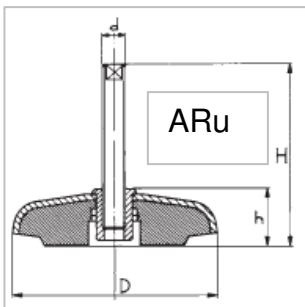
Kühner

Schwingungsdämpfende und ausrichtbare / neigbare Maschinenfüße

Typ ARu/ARu2



Metallkappe	Gewinde-schraube	Dämpfungs-scheibe
verzinkter Stahl	verzinkter Stahl	ARu: Gummimischung Härte: 60°shore A (±5) ARu2: Gummimischung Härte:1.Lage: 60°shore A (±5) Härte:2.Lage: 80°shore A (±5)



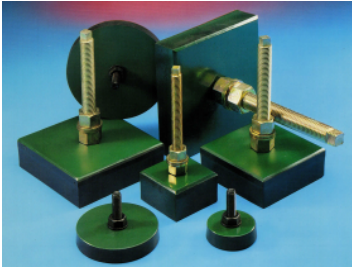
Typ	ØA mm	M	H mm	h	max. Traglast kg	
					dynamisch	statisch
ARu 120	80	M 12	80	27	320	900
ARu 120/1	110	M 14	125	32	550	1500
ARu 121	140	M 16	130	39	750	2000
ARu 122	200	M 20	175	62	1450	3600

Typ	ØA mm	M	H mm	h	max. Traglast kg	
					dynamisch	statisch
ARu2 8	80	M 12	80	27	400	1200
ARu2 11	110	M 14	125	32	650	1900
ARu2 14	140	M 16	130	39	900	2850
ARu2 20	200	M 20	175	62	1800	6000

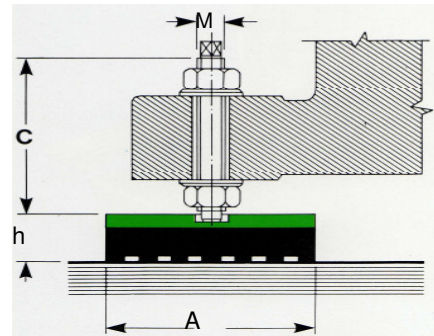
Kühner

Schwingungsdämpfende und ausrichtbare / neigbare Maschinenfüße

Typ AQ



Metallkappe	Gewinde-schraube	Dämpfungs-scheibe
hochwertiger Stahl	verzinkter Stahl	synth. Kautschuk



Typ	h	A	C	M	max. Traglast kg
AQ 60	35	60 x 60	120	M 12	240
AQ 80		80 x 80			450
AQ 100		100 x 100			600
AQ 120		120 x 120	130	M 16	1000
AQ 140		140 x 140			1500
AQ 160		160 x 160			170

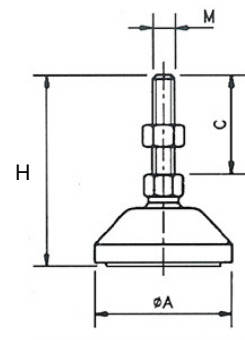
Kühner

Schwingungsdämpfende und ausrichtbare / neigbare Maschinenfüße

Typ NRu



Kappe	Gewinde-schraube	Dämpfungs-scheibe
Glasfaser-Verstärktes Polyamid	AVP oder INOX AISI 304, Lieferung ohne Muttern	thermoplastischer Gummi



Typ	ØA mm	M	H mm	C mm	max. Traglast kg
NRu 40	40	M 8	74	40	500
			98	65	
		M 10	93	60	
			M 12	96	
		M 14			
		M16	112	75	800
NRu 50	50	M 8	74	40	500
			98	65	
		M 10	93	60	
			M 12	96	
		M 14			
		M 16	112	75	800
NRu 80	80	M 8	72	40	1000
			96	65	
		M 10	91	60	
			M 12	94	
		M 14			
		M 16	110	75	
NRU 100	100	M 18	118	75	1200
			M 20	173	
		M 24		187	144
			M 16	220	177
				105	62
			175	132	
NRu 120	120	M 18	118	75	1500
			M 20	173	
		M 24		187	144
			M 16	220	177
				105	62
			175	132	

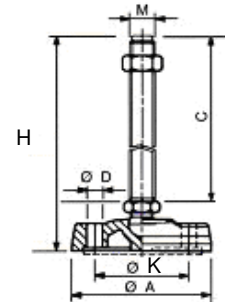
Kühner

Schwingungsdämpfende und ausrichtbare / neigbare Maschinenfüße

Typ NRuB



Kappe	Gewinde-schraube	Dämpfungs-scheibe
Glasfaser-Verstärktes Polyamid	AVP oder INOX AISI 304, Lieferung ohne Muttern	thermoplastischer Gummi



Typ	ØA mm	M	H mm	ØK	C mm	ØD	max. Traglast kg
NRuB 80	80	M 8	72	54	40	9	1000
			96		65		
		M 10	91		60		
		M 12	94		63		
		M 14			75		
		M 16	110		75		
NRuB 100	100	M 18	118	74	75	12,5	1200
		M 20	173		130		
			187		144		
		M 24	220		177		
		M 16	105		62		
			175		132		
NRuB 120	120	M 18	118	98	75	12,5	1500
		M 20	173		130		
		M 24	187		144		
			220		177		
		M 16	105		62		
			175		132		

Kühner

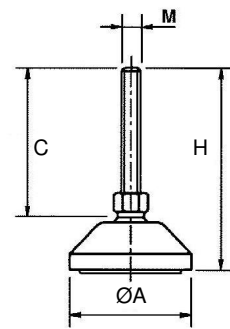
Leichte Maschinenfüße

Typ LRuD



Fuß	Gewinde-schraube	Puffer-scheibe
Nylon	Stahl 4,8	-

Typ	ØA mm	M	C mm	H mm	max. Traglast kg
LRuD	35	M 8	40	55	150
			50	65	
		M 10	40	57	
			60	77	
	40	M 8	40	58	190
			50	68	
		M 10	40	58	
			60	79	
	50	M 8	40	58	200
			50	68	
		M 10	40	58	
			60	79	

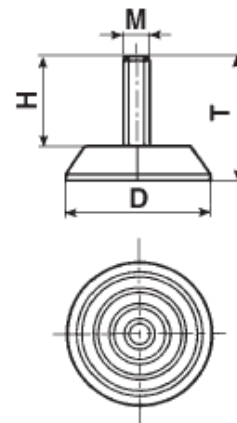


Typ LRu



Fuß	Gewinde-schraube	Puffer-scheibe
Polyethylen	A VP Stahl	-

Typ	ØA mm	M	C mm	H mm	max. Traglast kg
LRu	30	M 8	18	28	150
			24	34	
		M 10	40	50	
			22	32	
	40	M 8	18	28	180
			24	34	
		M 10	40	50	
			22	32	
	50	M 8	18	28	200
			24	34	
		M 10	40	50	
			22	32	



Kühner

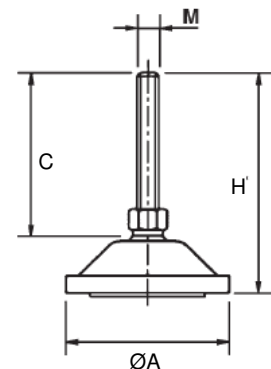
Leichte Maschinenfüße

Typ L

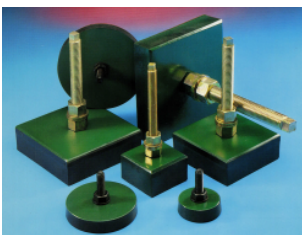


Fuß	Gewinde-schraube	Puffer-scheibe
verzinkter Stahl 26/10	verzinkter Stahl 4.8	-

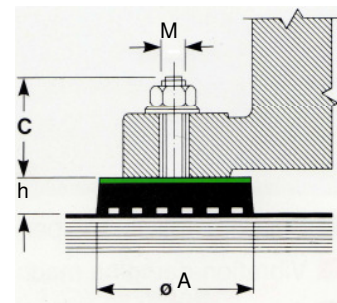
Typ		ØA mm	M	C mm	H mm	max. Traglast kg
L	48-1	48	M 8	40	55	160
	48-2			50	65	
	48-3		M 10	40	56	
	48-4			60	76	
	58-1	58	M 8	40	55	200
	58-2			50	65	
	58-3		M 10	40	56	
	58-4			60	76	



Typ LQ



Metall-kappe	Gewinde-schraube	Dämpfungs-scheibe
hochwertiger Stahl	verzinkter Stahl	synth. Kautschuk

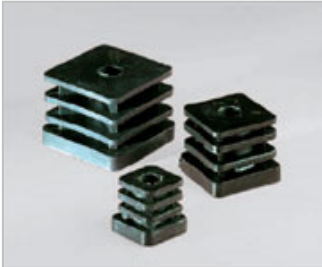


Typ	Ø A	h	C	M	max. Traglast kg
LQ 50	50	16	37	M 10	78
LQ 85	85				196
LQ 120	120				390

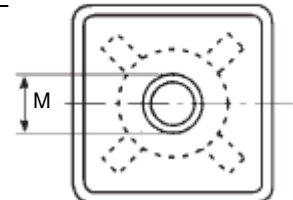
Kühner

Leichte Maschinenfüße

Typ LQI



Fuß	Gewinde- schraube	Puffer- scheibe
Polyethylen	-	-



Typ	Maße mm	M mm	H mm
LQI 25 M 8	25 x 25	M 8	21,5
LQI 25 M 10		M 10	
LQI 30 M 8	30 x 30	M 8	25
LQI 30 M 10		M 10	
LQI 35 M 8	35 x 35	M 8	26,5
LQI 35 M 10		M 10	
LQI 40 M 8	40 x 40	M 8	31,5
LQI 40 M 10		M 10	

