

# Kühner

## Anfrageformular Rund-Faltenbalg

Bedarf: einmalig ..... Stück

Jahresbedarf ..... Stück

### Einsatzbedingungen (Kontakt mit):

Wo soll der Balg eingesetzt werden (Maschine).....

Innen  Außen

Temperatur Arbeitsumgebung:.....°C

max. Beschleunigung..... g

Verfahrensgeschwindigkeit..... (m / min.)

Hubzahl / min..... / min.

Arbeitsstunden täglich..... Std.

Späne Art: .....

Menge: .....kg Temp.: .....°C

Schweißspritzer .....°C

ständig  kurzfristig

Wasser  ständig  kurzfristig

Kühlmittel  ständig  kurzfristig

Staub  ständig  kurzfristig

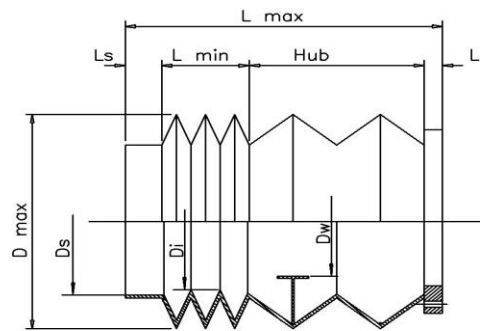
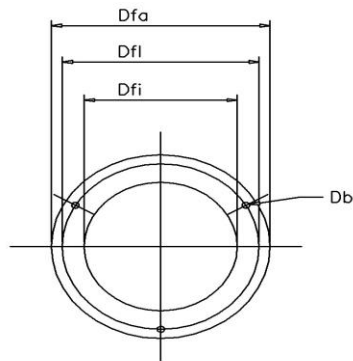
Emulsion  ständig  kurzfristig

Sonstiges:

ständig  kurzfristig

Einbaulage  horizontal  vertikal

Form:  zylindrisch  .....



### Maße:

Außen-Ø (D max.) ..... mm

Innen-Ø (Di) ..... mm

Länge max. (L max.) ..... mm

Länge min. (L min.) ..... mm

Welle  Spindel

(Dw) Ø .....mm, Steigung .....

Ø Stulpe 1 (Ds) .....mm, Länge ..... mm

Ø Stulpe 2 (Ds) .....mm, Länge ..... mm

Ø Flansch außen (Dfa) ..... mm

Ø Flansch innen (Dfi) ..... mm

Dicke Flansch (Lf) ..... mm

Hub ..... mm

Ø Lochkreis (Dfl) ..... mm

..... x Bohrungen Ø (Db) ..... mm

### Ausführung:

- geklebt  
 mit Drahtringen  
 mit Reißverschluss

- genäht  vulkanisiert/gespritzt  
 mit Spiralfedern  mit Entlüftungssieb  
 mit Führungsgleitern (bei horizontalem Einbau)

bei Flanschbefestigung:  aus Balgmaterial  
 Stahl ... . mm

PVC ... . mm  Klettverschluss  
 gebohrt  ungebohrt

Balgmaterial (falls bekannt oder Wunsch):

### Kunde:

Firma:

Ansprechpartner:

Strasse:

PLZ / Ort

Telefon:

Fax:

email: